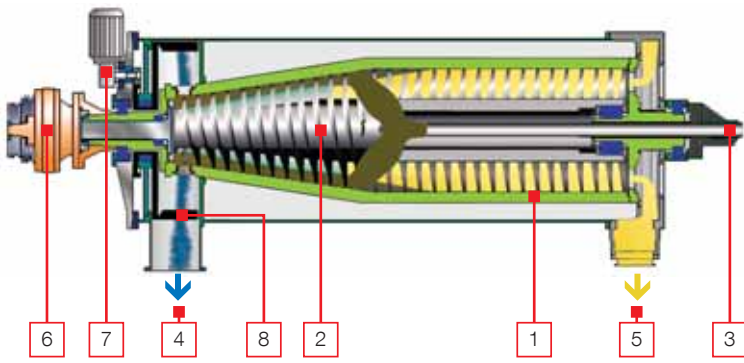




CENTRIFUGA OLEAREA AD ALTO RENDIMENTO
HIGH PERFORMANCE OLIVE OIL DECANter

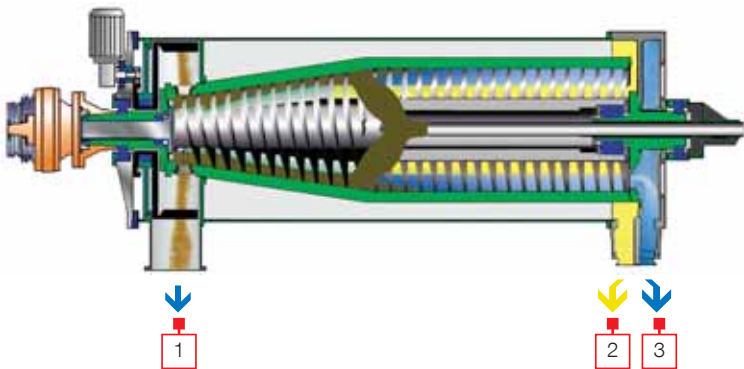


DECANTER 2 FASI - 2 PHASE DECANTER



- | | | | | | |
|---|----------------------------|---|---|---|--------------------------------------|
| 1 | TAMBURO
BOWL | 4 | SCARICO
SOLIDO
SOLID
DISCHARGE | 6 | RIDUTTORE CICLO
CYCLO GEARBOX |
| 2 | COCLEA
SCREW | 5 | SCARICO
LIQUIDO
LIQUID
DISCHARGE | 7 | MOTORE RASCHIAFANGO
SCRAPER MOTOR |
| 3 | ALIMENTAZIONE
FEED PIPE | 8 | RASCHIAFANGO
SCRAPER | | |

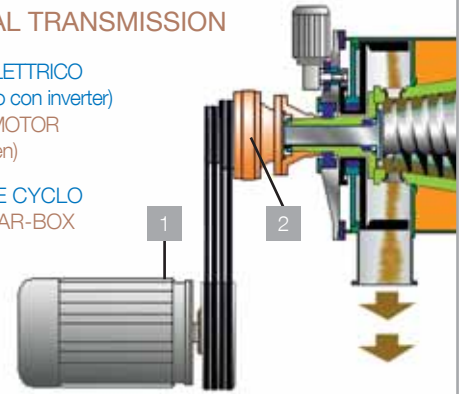
DECANTER 3 FASI - 3 PHASE DECANTER



- | | | | | | |
|---|----------------------------|---|-----------------------------|---|------------------------------|
| 1 | FASE SOLIDA
SOLID PHASE | 2 | FASE LEGGERA
LIGHT PHASE | 3 | FASE LIQUIDA
PHASE LIQUID |
|---|----------------------------|---|-----------------------------|---|------------------------------|

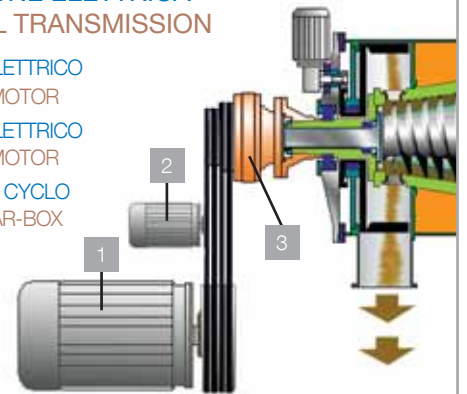
TRASMISSIONE MECCANICA MECHANICAL TRANSMISSION

- MOTORE ELETTRICO
(azionamento con inverter)
ELECTRIC MOTOR
(inverter driven)
- RIDUTTORE CYCLO
CYCLO GEAR-BOX



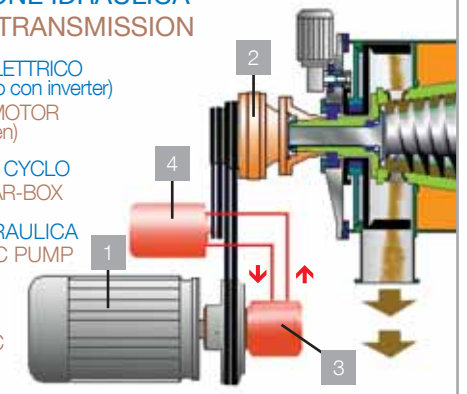
TRASMISSIONE ELETTRICA ELECTRICAL TRANSMISSION

- MOTORE ELETTRICO
ELECTRIC MOTOR
- MOTORE ELETTRICO
ELECTRIC MOTOR
- RIDUTTORE CYCLO
CYCLO GEAR-BOX



TRASMISSIONE IDRAULICA HIDRAULIC TRANSMISSION

- MOTORE ELETTRICO
(azionamento con inverter)
ELECTRIC MOTOR
(inverter driven)
- RIDUTTORE CYCLO
CYCLO GEAR-BOX
- POMPA IDRAULICA
HYDRAULIC PUMP
- MOTORE IDRAULICO
HYDRAULIC MOTOR



TIPO TYPE	MOTORE MOTOR (KW)	TAMBURO BOWL (Ø mm)	DIMENSIONI DIMENSIONS A (mm)	DIMENSIONI DIMENSIONS		PESO WEIGHT (Kg)	CAPACITÀ DI LAVORO WORKING CAPACITY	
				B (mm)	C (mm)		2 FASI - Kg/h	3 FASI - Kg/h
40 SO	18	380	3.220	1.105	1.550	1.800	1.000 - 1.200	800 - 1.000
40 O	18	380	3.567	1.105	1.550	2.000	1.700 - 2.000	1.300 - 1.700
50 SO	37	505	3.995	1.220	1.770	2.900	2.600 - 3.000	2.200 - 2.500
50 O	45	505	4.636	1.220	1.770	3.900	3.600 - 4.000	3.000 - 3.500
65 SO	55	650	4.670	1.470	1.820	6.000	4.600 - 5.000	4.200 - 4.600
65 O	75	650	5.250	1.470	1.820	6.750	6.200 - 6.800	5.500 - 6.000
80 O	90	795	6.000	1.980	1.750	9.500	9.000 - 10.000	7.000 - 8.500